

# MANUAL DO USUÁRIO

## SPIDER LIGHTING

### LL – LSPD MB



LEDLIGHT

Por favor, leia o Manual do Usuário antes de utilizar o produto e  
guarde-o para futuras pesquisas.

## 1. Início

### 1.1 O que está incluso

1 x Spider Light

1x Cabo de Alimentação

1 x Suporte de Montagem e Parafusos

1 x Manual do Usuário

### 1.2 Instruções para desembalar

Imediatamente após receber o seu aparelho, retire cuidadosamente a embalagem, verifique o conteúdo para garantir que todas as peças estão presentes, e foram recebidos em bom estado. Notifique o transportador imediatamente e guarde a embalagem para a inspeção se alguma peça parecer danificado devido ao transporte ou se a própria embalagem apresentar sinais de mau uso. Guarde a caixa e todos os materiais da embalagem. No caso em que um elemento necessite ser devolvido à fábrica, é importante que o aparelho seja enviado na caixa original de fábrica.




### 1.3 Convenções do Manual

Os manuais utilizam as seguintes convenções para diferenciar certos tipos de informação a partir do texto regular.

CONVENTION	MEANING
[10]	O Display LCD a ser configurado
<Menu>	A tecla a ser pressionada no painel de controle do aparelho
1~512	Uma gama de valores
50/60	Um conjunto de valores dos quais apenas um pode ser escolhido
<i>Configurações</i>	Uma opção de menu não pode ser modificado (por exemplo, mostrando o / status atual modo de operação)
<i>MENU &gt; Configurações</i>	Uma seqüência de opções de menu a ser seguido
Ligado	Um valor a ser introduzido ou seleccionado

### 1.4 Ícones

Este manual utiliza os seguintes ícones para indicar informações que requer uma atenção especial por parte do usuário.

ÍCONES	SIGNIFICADO
	Este parágrafo contém a instalação, configuração ou operação de informações críticas. O não cumprimento destas informações pode tornar o dispositivo elétrico parcial ou totalmente inoperante, causar danos ao dispositivo de fixação ou causar danos ao usuário.
	Este parágrafo contém informações de instalação ou configuração importante. O não cumprimento destas informações pode impedir a fixação de funcionar corretamente.
	Este parágrafo lembra-o de útil, embora não sejam informações críticas.

## 1.5 Instruções de Segurança



**Por favor leia este manual cuidadosamente. Ele contém importantes informações sobre instalação, usabilidade e manutenção do produto.**

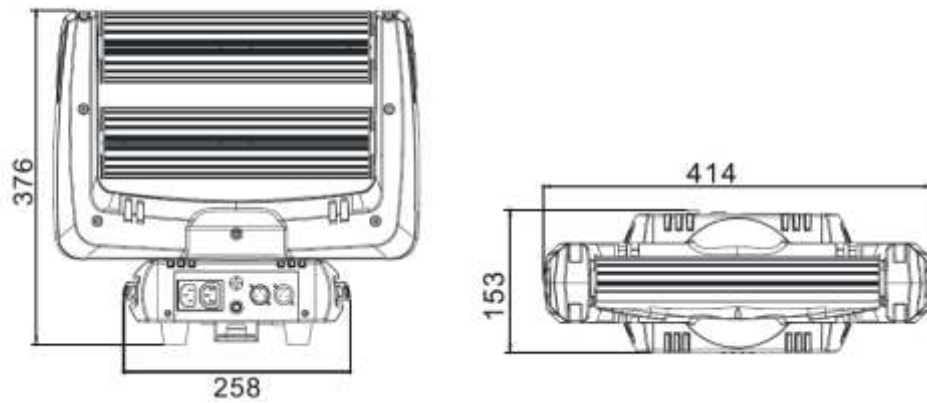
- Guarde este manual para consultas futuras. Se você vender o equipamento para outro usuário, tenha certeza de que eles também recebem este manual do usuário.
- Certifique-se sempre de que você está se conectando a tensão adequada, e que a tensão da linha que está conectando não é maior do que consta no decalque ou painel traseiro do dispositivo.
- Este produto foi concebido apenas para uso interno! Para evitar risco de incêndio ou choque, não exponha equipamento à chuva ou umidade.
- Certifique-se de que não há materiais inflamáveis próximos ao equipamento enquanto operando.
- A unidade deve ser instalada em um local com ventilação adequada, com pelo menos 50 cm de distância de superfícies adjacentes. Tenha certeza que nenhuma entrada de ar seja bloqueada.
- Sempre desconecte da fonte de energia antes de consertar ou substituir o fusível e certifique-se de substituir por um fusível igual.
- Para uma fixação segura, utilize dispositivo de fixação cp, uma corrente de segurança.
- A temperatura máxima ambiente para operação do aparelho é 40°C. Não opere o aparelho em temperaturas mais altas do que isso.
- Em caso de um problema operacional grave, pare de usar o equipamento imediatamente. Nunca tente reparar o aparelho por si mesmo. Reparações efetuadas por pessoas não qualificadas podem levar a danos ou defeitos. Entre em contato com o centro de assistência técnica autorizada.
- Nunca conecte o dispositivo a um dimmer.
- Verifique se o cabo de alimentação está e perfeito estado.
- Nunca desconecte o cabo de alimentação puxando pelo cabo.
- Nunca transporte o equipamento pelo cordão Sempre use o enforcamento / suporte de montagem.
- Evitar a exposição direta dos olhos à fonte de luz enquanto ele estiver ligado.
- Nunca transporte o equipamento segurando pela cabeça. Sempre use a alça de transporte.

## 2. Introdução

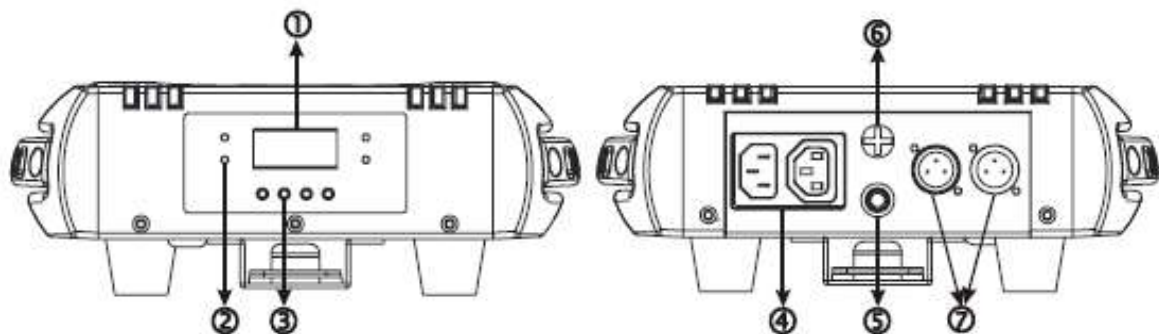
### 2.1 Especificações Técnicas

- Spider Lighting, um inovador, versátil efeitos pixel multi-feixe, proporcionando excelentes vigas, afiado e de longo alcance.
- Com 2 barras de LED móveis, cada uma com 4 pixels controlado 8 W LEDs para o melhor desempenho de iluminação que você pode esperar.
- 3 modos de operação: DMX, Master / Slave, Ativação por Som
- Modos Canal DMX: 11 e 37 canais
- Grandes programas embutidos em operação master / slave desencadeada pela música.
- Escurecimento eletrônicos e vários efeitos estroboscópicas.
- Ideal para bares, discotecas, festas, DJs móveis e muito mais.
- Tensão de alimentação: AC100-240V 50 / 60Hz
- LED Fonte: 8 x 8W Quad-color (4 em 1) LEDs Cree
- Peso: 7.8KG
- Dimensão: 414 x 153 x 376 mm

- Dimension: 414 x 153 x 376mm



### 3. Configurar



1. Função Display: Usado para mostrar os vários menus e as funções selecionadas;
2. LED:

DMX	Ligado	Entrada DMX presente
MASTER	Ligado	Modo Master
SLAVE	Ligado	Modo Slave
SOUND	Flash	Ativação por Som

### 3. Botões:

Menu	Para selecionar as funções de programação
Down	Para ir para trás nas funções selecionadas
Up	Para avançar nas funções selecionadas
Enter	Para confirmar as funções selecionadas

4. Power IN: Usada para conectar-se a fonte de energia;
5. Apenas para o controle remoto;
6. Fusível (T 3,15 A): Utilizado para proteger a unidade dos danos da corrente;
7. DMX IN / OUT: Para as ligações DMX512, use cabo de 3 pinos plugue XLR para conectar o aparelho em conjunto;

#### 4. Funções Principais

Para selecionar todas as funções, pressione o botão MENU até que a função necessária apareça no display. Selecione a função pressionando o botão ENTER para o display começar a piscar. Use o botão DOWN e UP para mudar o modo. Uma vez que o modo tenha sido selecionado, pressione o botão ENTER para configurar, para voltar às funções sem qualquer alteração pressione o botão MENU novamente. Segure e pressione o botão MENU por um segundo ou esperar por um minuto para sair do modo de menu.

As principais funções são mostradas abaixo:

MENU	Endereço DMX	001-512
	Modo Canal	11Ch or 37Ch
	Modo Show	Sound ou Modo Auto
	Modo Slave	Master or Slave
	Black Out	Sim ou Não
	Sound State	Ligado ou Desligado
	Sensor Sound	0-100
	Pan Inverso	Sim ou Não
	Back Light	Ligado ou Desligado
	Teste Auto	Enter ou Não
	Tempo do aparelho	Display
	Versão Firmware	Display
	Defeitos	Sim ou Não
	Reiniciar Sistema	Enter ou Não

#### ENDEREÇO DMX512

Para selecionar o ENDEREÇO DMX pressione o botão ENTER para mostrar o endereço DMX no visor. Use o botão DOWN / UP para ajustar o endereço de 1 a 512. Uma vez que o endereço tenha sido selecionado, pressione o botão ENTER para configurar, para voltar às funções sem qualquer alteração pressione o botão MENU novamente.

#### MODO DE CANAL

Para selecionar o MODO DE CANAL pressione o botão ENTER para mostrar o modo DMX CHANNEL no display. Use o botão DOWN / UP para selecionar os canais 11,37. Uma vez que o modo tenha sido selecionado, pressione o botão ENTER para configurar, para voltar às funções sem qualquer alteração pressione o botão MENU novamente. Segure e pressione o botão MENU por um segundo ou esperar por um minuto para sair do modo de menu.

#### MODO SLAVE

Para selecionar o MODO SLAVE pressione o botão ENTER para mostrar o modo Slave no visor. Use o botão DOWN / UP para selecionar os modos SIM (blackout) ou NÃO (normal). Uma vez que o modo tenha sido selecionado, pressione o botão ENTER para configurar, para voltar às funções sem qualquer alteração pressione o botão MENU novamente. Segure e pressione o botão MENU por um segundo ou esperar por um minuto para sair do modo de menu.

#### MODO BLACKOUT

Para selecionar o MODO BLACKOUT pressione o botão ENTER para mostrar o modo blackout no visor. Use o botão DOWN / UP para selecionar o modo SIM (blackout) ou NÃO (normal). Uma vez que o modo tenha sido selecionado, pressione o botão ENTER para configurar, para voltar às funções sem qualquer alteração pressione o botão MENU novamente. Segure e pressione o botão MENU por um segundo ou esperar por um minuto para sair do modo de menu.

### **SOUND STATE**

Para selecionar o SOUND STATE, pressione o botão ENTER para mostrar SOUND ESTADO no visor. Use o botão DOWN / UP para selecionar LIGADO (som ligado) ou DESLIGADO (som desligado). Uma vez que o modo tenha sido selecionado, pressione o botão ENTER para configurar, para voltar às funções sem qualquer alteração pressione o botão MENU novamente. Segure e pressione o botão MENU por um segundo ou esperar por um minuto para sair do modo de menu.

### **PAN INVERSO**

Para selecionar o PAN INVERSO, pressione a tecla ENTER para mostrar PAN inverso no visor. Use o botão DOWN / UP para selecionar o Sim (inversão de pan) ou Não (normal), pressione o botão ENTER para configurar. Para voltar às funções sem qualquer alteração pressione o botão MENU.

### **BACK LIGHT**

Para selecionar o BACK LIGHT, pressione a tecla ENTER para mostrar BACK LIGHT no visor. Use o botão DOWN / UP para selecionar o modo LIGADO (LED) ou DESLIGADO (LED desligado). Uma vez que o modo tenha sido selecionado, pressione o botão ENTER para configurar, para voltar às funções sem qualquer alteração pressione o botão MENU novamente. Segure e pressione o botão MENU por um segundo ou esperar por um minuto para sair do modo de menu.

### **TESTE AUTO**

Para selecionar o TESTE AUTO, pressione a tecla ENTER para mostrar AUTO TEST no visor e a unidade irá executar um auto-teste. Para voltar às funções sem qualquer alteração pressione o botão MENU novamente. Segure e pressione o botão MENU por um segundo ou esperar por um minuto para sair do modo de menu.

### **TEMPO DO APARELHO**

Para selecionar o TEMPO DO APARELHO, pressione a tecla ENTER para mostrar o tempo do aparelho no visor e o display mostrará o número de horas de funcionamento. Para voltar às funções sem qualquer alteração pressione o botão MENU novamente. Segure e pressione o botão MENU por um segundo ou esperar por um minuto para sair do modo de menu.

### **REINICIAR SISTEMA**

Para selecionar REINICIAR SISTEMA, pressione a tecla ENTER para mostrar o RESET no display. Pressione a tecla ENTER e todos os canais da unidade irão retornar à sua posição normal.

## 5. Valores dos Canais DMX

<b>11CHS</b>	<b>Valor CH</b>	<b>Função</b>
1CH Movimento PAN	000-255	Rotação X 0°-630°
2CH Movimento Tilt1	000-127	Tlit1 rotação 0°-360°
	128-192	Tilt1 velocidade rápido para lento
	193-255	Tilt1 velocidade lento para rápido
3CH Movimento Tilt2	000-127	Tlit2 rotação 0°-360°
	128-192	Tilt2 velocidade rápido para lento
	193-255	Tilt2 velocidade lento para rápido
4CH Master dimmer	000-255	Do escuro para o claro
5CH Strobe	0-9	Desligado
	10-255	Strobe do lento para o rápido
6CH dimmer vermelho	000-255	Do escuro para o claro
7CH dimmer verde	000-255	Do escuro para o claro
8CH dimmer azul	000-255	Do escuro para o claro
9CH dimmer branco	000-255	Do escuro para o claro
10CH Efeitos	0-7	Desligado
	8-17	Efeito 1
	18-27	Efeito 2
	28-37	Efeito 3
	38-47	Efeito 4
	48-57	Efeito 5
	58-67	Efeito 6
	68-77	Efeito 7
	78-87	Efeito 8
	88-97	Efeito 9
	98-107	Efeito 10
	108-117	Efeito 11
	118-127	Efeito 12
	128-136	Efeito 13
	137-146	Efeito 14
	147-156	Efeito 15
	157-166	Efeito 16
	167-176	Efeito 17
	177-186	Efeito 18
	187-196	Efeito 19
	197-206	Efeito 20
	207-216	Efeito 21
	217-226	Efeito 22
	227-236	Efeito 23
	237-246	Efeito 24
247-255	Efeito 25	
11CH Velocidade do efeito	000-255	Velocidade do efeito rápido para lento

<b>37CHS</b>	<b>CH value</b>	<b>Function</b>
1CH Movimento PAN	000-255	Rotação X 0°-630°
2CH Movimento Tilt1	000-127	Tlit1 rotação 0°-360°
	128-192	Tilt1 velocidade rápido para lento
	193-255	Tilt1 velocidade lento para rápido
3CH Movimento Tilt2	000-127	Tlit2 rotação 0°-360°
	128-192	Tilt2 velocidade rápido para lento
	193-255	Tilt2 velocidade lento para rápido
4CH Master dimmer	000-255	Do escuro para o claro
5CH Strobe	0-9	Desligado
	10-255	Strobe do lento para rápido
6CH LED1 vermelho	000-255	Do escuro para o claro
7CH LED1 verde	000-255	Do escuro para o claro
8CH LED1 azul	000-255	Do escuro para o claro
9CH LED1 branco	000-255	Do escuro para o claro
10CH LED2 vermelho	000-255	Do escuro para o claro
11CH LED2 verde	000-255	Do escuro para o claro
12CH LED2 azul	000-255	Do escuro para o claro
13CH LED2 branco	000-255	Do escuro para o claro
14CH LED3 vermelho	000-255	Do escuro para o claro
15CH LED3 verde	000-255	Do escuro para o claro
16CH LED3 azul	000-255	Do escuro para o claro
17CH LED3 branco	000-255	Do escuro para o claro
18CH LED4 vermelho	000-255	Do escuro para o claro
19CH LED4 verde	000-255	Do escuro para o claro
20CH LED4 azul	000-255	Do escuro para o claro
21CH LED4 branco	000-255	Do escuro para o claro
22CH LED5 vermelho	000-255	Do escuro para o claro
23CH LED5 verde	000-255	Do escuro para o claro
24CH LED5 azul	000-255	Do escuro para o claro
25CH LED5 branco	000-255	Do escuro para o claro
26CH LED6 vermelho	000-255	Do escuro para o claro
27CH LED6 verde	000-255	Do escuro para o claro
28CH LED6 azul	000-255	Do escuro para o claro
29CH LED6 branco	000-255	Do escuro para o claro
30CH LED7 vermelho	000-255	Do escuro para o claro
31CH LED7 verde	000-255	Do escuro para o claro
32CH LED7 azul	000-255	Do escuro para o claro
33CH LED7 branco	000-255	Do escuro para o claro
34CH LED8 vermelho	000-255	Do escuro para o claro
35CH LED8 verde	000-255	Do escuro para o claro
36CH LED8 azul	000-255	Do escuro para o claro
37CH LED8 branco	000-255	Do escuro para o claro

## **6. Solução de Problemas**

A seguir estão alguns problemas comuns que podem ocorrer durante a operação. Aqui estão algumas sugestões para facilitar a solução de problemas:

### **A. O equipamento não funciona, sem luz**

1. Verifique a conexão de alimentação e fusível principal.
2. Meça a voltagem principal do conector principal.

### **B. Não responde ao controlador DMX**

1. LED DMX deve estar ligado. Se não, verifique os conectores DMX e os cabos para ver se estão conectados corretamente.
2. Se o LED DMX está ligado e não há resposta ao canal, verifique as definições de endereço e a polaridade do DMX.
3. Se você tiver problemas intermitentes de sinal DMX, verifique os pinos nos conectores ou na placa PCB do equipamento ou o anterior.
4. Tente usar outro controlador DMX.
5. Verifique se os cabos DMX estão instalados próximos ou junto a cabos de alta tensão, podendo causar danos ou interferência ao circuito da interface DMX.

### **C. Algumas luminárias não respondem ao controlador**

1. Você pode ter uma pausa no cabeamento DMX.
2. Verifique o LED para a resposta do sinal do modo master / slave

### **D. Nenhuma resposta ao som**

1. Certifique-se o acessório não está recebendo sinal DMX.
2. Verifique o microfone, faça o teste batendo nele.

### **E. Um dos canais não está funcionando bem**

1. O motor de passo pode estar danificado ou o cabo conectado ao PCB está quebrado.
2. A unidade de motor de IC no PCB pode estar fora de condições.

## **7. Manutenção e Limpeza**

A limpeza deve ser realizada periodicamente para otimizar a saída de luz. A frequência da limpeza depende do ambiente no qual o equipamento opera: úmido, enfumaçado, etc. O acúmulo de sujeira no aparelho demanda uma limpeza periódica.

- Limpe com um pano macio usando fluído de limpeza de vidro normal.
- Seque sempre as peças cuidadosamente.
- Limpe as ópticas externas pelo menos a cada 30 dias.

# TERMO DE GARANTIA

---

Este produto foi cuidadosamente avaliado em todas as fases do seu processo de fabricação. Entretanto, na improvável ocorrência de alguma falha, A Mak Áudio Indústria e Comércio Importação e Exportação assegura ao comprador original deste produto garantia contra qualquer defeito de material ou de fabricação no período de 90 DIAS a partir da data de aquisição, apresentando nota fiscal de compra, número de serial do produto e carimbo da loja datado neste Manual. A garantia cobre eventuais defeitos no material empregado ou na fabricação.

Condições de Garantia: a garantia perde sua validade se:

- O solicitante da garantia não for o comprador original, não estando a compra comprovada por nota fiscal para todos os fins legais.
- O número de série do produto esteja raspado ou tenha sido retirado.
- Alguma parte, peça ou componente do produto estiver violado.
- Lacre da LED LIGHT
- Cobertura da Garantia: a LED LIGHT dá cobertura a todas as partes, peças ou componentes que apresentem falha de fabricação dentro do prazo de garantia.

A LED LIGHT não dá cobertura às despesas:

- Geradas no conserto do produto danificado por mau acondicionamento pelo comprador para o transporte.
- Manutenção periódica e reparação ou peças devido ao desgaste normal do produto.
- Decorrentes do transporte do produto em garantia na cidade onde exista Assistência Técnica autorizada.
- Oriunda do produto que contenha adulteração ou rasuras no número de série.
- Decorrentes da fadiga esperada na utilização normal do produto.
- Com acidentes, embalagens, seguros de qualquer natureza, inclusive no transporte, e decorrentes do uso indevido do produto ou sem a devida observação às recomendações técnicas da LED LIGHT.

Nenhum valor será devido ao comprador pelo período em que o seu equipamento permanecer inoperante, nem, tampouco, o comprador poderá pedir/reclamar compensação ou indenização, por despesas diretas ou indiretas, decorrentes da reparação ou substituição do produto.

Caso fique impossibilitado o uso do produto, dentro do prazo de garantia, em razão de defeito de fabricação, e, não existindo mais peças para reposição, a LED LIGHT poderá substituir o produto por um modelo similar, sem bônus para o cliente.

A LED LIGHT não se responsabiliza e não cobre qualquer custo ou indenização decorrente de eventual falha do equipamento que resulte em danos ao usuário a não ser o conserto ou a reposição do próprio equipamento por ela produzido.

---



LEDLIGHT

(48) 3028-7778

[contato@ledlaserlight.com.br](mailto:contato@ledlaserlight.com.br)

<http://www.ledlaserlight.com.br>



**LED**LIGHT