

MANUAL DO USUÁRIO

MOVING BEAM 300

LL – 300MB



LEDLIGHT

Por favor, leia o Manual do Usuário antes de utilizar o produto e
guarde-o para futuras pesquisas.

Obrigado por adquirir o LL-300MB!

Cada unidade tem sido exaustivamente testada, embalado e enviado em perfeito estado de funcionamento. Verifique cuidadosamente a caixa de transporte para os danos que possam ter ocorrido durante o transporte. Se a embalagem parecer danificada, inspecione cuidadosamente o aparelho por quaisquer danos e certifique se todos os acessórios estão intactos. No caso de dano ou partes faltantes, entre em contato com o fabricante ou o revendedor para obter mais instruções. Não devolva o aparelho ao seu revendedor sem antes entrar em contato.

PARA SUA PRÓPRIA SEGURANÇA, LEIA ESTE MANUAL DO USUÁRIO ANTES DE INSTALAR OU LIGAR O APARELHO A FONTE DE ALIMENTAÇÃO.

Por favor, considere que os danos causados por modificações manuais para o dispositivo não estão sujeitos à garantia.

Cuidado! Não existem peças no interior deste aparelho. Não tente fazer qualquer reparo por conta própria; isso irá anular a sua garantia de fábrica. No caso improvável do seu aparelho exigir reparos, por favor entre em contato com o fabricante ou o seu representante.

Recicle a caixa de transporte sempre que possível.

Instruções Gerais: Para otimizar o desempenho deste produto, por favor leia este manual de instruções para se familiarizar com as operações básicas desta unidade. Estas instruções contêm informações importantes sobre segurança quanto ao uso e manutenção do aparelho.

1. Medidas De Segurança

- Para reduzir o risco de choque elétrico ou fogo, não exponha este aparelho à chuva ou umidade.
- Não derrame água ou outros líquidos para dentro ou sobre a sua unidade.
- Certifique-se de que a tomada de energia elétrica local coincidir com a tensão necessária para a sua unidade.
- Não tente operar este aparelho se o cabo de alimentação tenha sido desgastado ou quebrado. Não tente remover ou quebrar o pino de aterramento do cabo elétrico. Este pino é usada para reduzir o risco de choque elétrico e incêndios em caso de um curto-circuito interno.
- Desligar a alimentação principal antes de fazer qualquer tipo de conexão.
- Não retire a tampa sob quaisquer condições. Não há peças no interior.
- Nunca opere esta unidade quando sua tampa estiver removida.
- Nunca ligue esta unidade em um dimmer.
- Sempre certifique-se de montar esta unidade em uma área que vai permitir a ventilação adequada. Permitir que cerca de 15cm entre este dispositivo e uma parede.
- Não tente operar este aparelho, se ele estiver danificado.
- Esta unidade destina-se apenas para uso interno; uso deste produto no exterior anula todas as garantias.
- Durante longos períodos de não utilização, desconectar a alimentação principal da unidade.
- Instale sempre a unidade em questão seguro e estável.
- Os cabos de alimentação devem ser colocados de modo que eles não fiquem susceptíveis de serem pisados ou comprimidos por objetos colocados sobre ou contra eles, com especial atenção para o ponto de saída da unidade.
- A limpeza do dispositivo deve ser feita como recomendado pelo fabricante. Consulte "Limpar" para obter detalhes.
- O aparelho deve ser colocado longe de fontes de calor, como radiadores, aquecedores, fogões ou outros aparelhos (incluindo amplificadores) que produzam calor.
- O equipamento deve ser reparado pelo pessoal técnico qualificado, quando:
 - A. O cabo de alimentação ou a ficha estiverem danificados.

- B. Objetos caírem ou algum líquido for derramado dentro do aparelho.
- C. O aparelho for exposto à chuva ou água.
- D. O aparelho parece não funcionar normalmente ou apresenta alguma alteração do rendimento.

Especificações Técnicas

Fonte de alimentação: AC100V-240v

Frequência: 50 Hz - 60 Hz

Potência total: 450 w

Fusível: 10 A

Potência da lâmpada: 300 w Philips (original)

Temperatura de cor: 8500k

Modos de funcionamento: DMX / AUTOMÁTICO

DMX: 20 canais DMX

RMD: Gerenciamento de dispositivo remoto

Número de motores: Total de 12 motores

Display: LCD TFT a cores, operação fácil, estética da interface, interface de exibição reversa pode ser de 180 graus.

PAN: O eixo X gira para 540°, com correção automática de 16 bits

TILT: O eixo Y gira 270°, com correção automática de 16 bits

Dimmer: ajuste linear de 0-100%.

Strobo: Efeito estroboscópico de chip duplo (0,5-9 vezes/SEC), escurecimento completamente linear e velocidade estroboscópica variável.

Disco de cores: 2 discos de cores

Disco 1: 15 tipos de cores + branco (pode criar um efeito de feixe de ar nítido)

Disco 2: 06 cores (rainbow effect)

Gobos: Uma Roda com 18 gobos fixos + branco (permite que você altere rapidamente a forma do feixe)

Prisma: Multi Prisma com 16 facetas e 8 + 16 + 24 facetas, com rotação bidirecional, a velocidade de rotação é ajustável, tornando um efeito de projeção de padrão mais rico

Foco: Foco motorizado adotando a combinação de três grupos de efeito de lente óptica para melhor projeção e rendimento

Ângulo do feixe Beam: ângulo do feixe : 0-3,8°

Proteção: Sistema inteligente de proteção contra superaquecimento

Lâmpada: Controle inteligente do ignitor da lâmpada que prolonga a vida útil da

Grau de proteção: IP20

Peso unitário: 14,8 kg

Dimensão: 30 x 25 x 54 cm

Embalagem: Fly case para 02 unidades

Peso total: 54,7 kg

Medidas embalagem: 70 x 45 x 73 cm

RDM :

RDM é uma versão estendida do protocolo DMX512-A. É um protocolo de gerenciamento de dispositivo remoto. A comunicação tradicional do protocolo DMX512 é uma comunicação unidirecional. O protocolo é baseado no barramento RS-485. O RS-485 é um protocolo half-duplex multiponto de compartilhamento de tempo. Apenas uma porta é permitida para saída ao mesmo tempo. Portanto, ao usar o RDM, devemos prestar atenção a ele. Os seguintes pontos:

Para usar o console ou dispositivo host que suporte o protocolo host RDM.

Use amplificador de sinal bidirecional, amplificador de sinal unidirecional tradicional não é adequado para protocolo RDM, porque o protocolo RMD precisa de dados de feedback, o uso de amplificador unidirecional bloqueará o retorno de dados, resultando em nenhum dispositivo de pesquisa;

Todos os equipamentos devem ser configurados para o modo DMX para garantir apenas um host no cabo.

Um resistor de casamento de impedância de 120 ohm deve ser inserido entre os terminais 2 e 3 do plugue do terminal. Quando a linha de sinal é mais longa, reduzir a reflexão do sinal tornará o sinal diferencial mais estável e benéfico para a qualidade da comunicação.

Quando o equipamento parece aceitar o controle DMX, mas não pode ser pesquisado pelo host RDM, primeiro verifique o amplificador de sinal e, em seguida, verifique se as linhas 2 e 3 do sinal estão com mau contato.

DISPLAY:

1. Breve

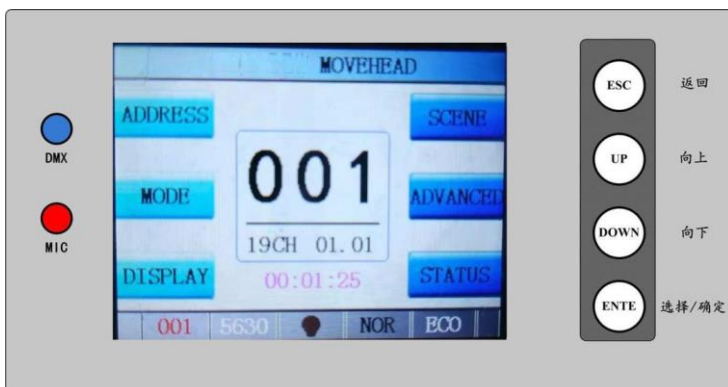
O diagrama do painel de luz mostra como a Figura 3, a área acima é o título para a descrição do equipamento, a área abaixo mostra o status em tempo real do equipamento, como status do cabo DMX, status da lâmpada, erro ou informações (ps. quando há mensagens não foram verificadas , echo 'ERR' na barra de status, caso contrário, echo 'NOR').

Fixture TFT Displayer suporta toque, e a área direita é codificador ou botão, tanto o toque quanto o botão do codificador podem operar o dispositivo e a configuração.

Exibição e operação como 'sistema operacional Android', toque no item para definir ou modificar a configuração.

O protocolo RDM está embutido no dispositivo elétrico, o usuário define o endereço DMX via cabo usando a função RDM de suporte do controlador. quando o equipamento foi pesquisado pelo controlador, o exibidor ecoará 'RDM' indicando que este RDM está funcionando.

Nota: Evite danificar o visor de toque ou TFT, não pode usar o visor de pintinhos de objetos pontiagudos.



Operação

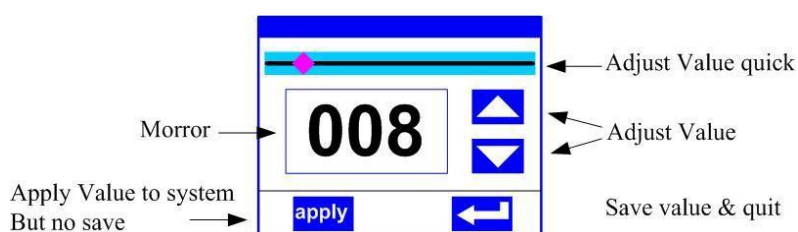
1. Opere o aparelho com toque ou codificador/botão

A área esquerda é o visor TFT e toque (produto que suporta toque), item pinto ou valor com o dedo para concluir a operação de configuração de luz definida (parâmetros) ou visualizar o estado da luz.

A área do lado direito é o codificador rotativo com botão ou tecla, como interface de entrada auxiliar, se o aparelho desativar a função de toque, o codificador/tecla pode ser escolhido para definir ou visualizar o item e, em seguida, pressione o botão/tecla do codificador para confirme a seleção, encoder rotativo ou pressione a tecla novamente, defina o valor do parâmetro, finalmente, pressione o botão/tecla do encoder novamente para salvar o valor ou a configuração.

2. Configuração do valor do parâmetro

Quando o valor do item selecionado precisar ser modificado, a caixa de diálogo mostrada na Figura 4 será exibida.



Modificar valor: Pode modificar rapidamente o valor puxando o controle deslizante para a posição desejada ou clicando no botão 'para cima' ou 'para baixo' com o dedo no lado direito para definir o valor exato desejado,

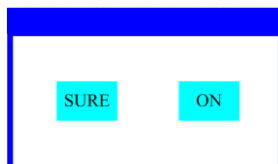
outra maneira é o codificador de rolo no lado direito do painel.

Aplicar valor: Quando o valor tiver sido modificado, pressione a parte inferior de 'aplicar' no canto esquerdo para aplicar à luz, mas não salvou;

Salvar valor: A qualquer momento, clique no canto inferior direito do botão "OK", a configuração serão salvos na memória interna.

Configuração de parâmetros:

quando o parâmetro selecionado é um valor booleano (como ON ou OFF), pode modificar diretamente a configuração pelo item correspondente do pintinho, a configuração será salva agora.



Quando o parâmetro for um item-chave, pinto item correspondente, uma caixa de diálogo mostrada na Figura 5 será exibida solicitando a confirmação. Clique 'SURE' para confirmar.

SUBMENU DE PARÂMETROS:

FIGURA 6:



Operação e instruções de parâmetros:

Item pintinho do menu principal, entre no submenu correspondente mostrado na Figura 6. No menu principal, botão de função pintinho 1/6 no menu de parâmetros correspondente.

No submenu (página), o item principal do pintinho no lado esquerdo do visor pode mudar rapidamente para o submenu (página) correspondente.

1. Configuração do endereço DMX

Entre na página mostrada na Figura 6-1, pode definir o endereço DMX do equipamento, o modo do canal e assim por diante.

As configurações do menu do aparelho otimizaram a configuração dos endereços. Várias configurações do endereço são as seguintes:

Selecione "anterior" ou "próximo", o equipamento será baseado no endereço atual e no modo de canal, calculará automaticamente o próximo ou o último endereço, faça a configuração do endereço rapidamente;

Clique no valor do endereço, você pode entrar na janela de edição numérica, onde você pode definir qualquer endereço válido, o sistema de fixação obtém automaticamente o número atual de canais, filtra automaticamente o endereço inutilizável (512 - o número atual de canais).

Fixação suporta protocolo RDM, endereço remoto pode ser definido através de RDM. Forneça dois botões:

Modo de canal: você pode escolher diferentes modos de canal por ciclo.

Reinicialização do acessório: reinicializa todos os motores.

Definir o modo de trabalho.

Configuração do modo de operação do dispositivo de fixação:

O aparelho suporta quatro modos de operação (modo DMX, modo automático, modo de controle de voz e modo de cena). As configurações detalhadas dos parâmetros podem ser consultadas na seção anterior. As descrições de parâmetros específicos são as seguintes:

DMX Ctrl	Modo DMX, recebe sinal DMX, sinal RDM	
Auto Run	A luminária é executada automaticamente de acordo com os programas integrados	
Sound Ctrl	Quando o aparelho detecta um som forte, o aparelho executa automaticamente uma cena	
Scene Mode 01	de acordo com o programa embutido, caso contrário, ficará na última cena	
	1~10	emite a cena especificada
	Auto	Faz um loop automático da cena de saída na ordem de tempo de cena definida (diferente de zero),
M/S Choose	Seleção mestre e escravo, modo não DMX entra em vigor, selecione o modo de dados	
	saída, dispositivo detecta saída automática do estado do cabo DMX, evita conflitos de dados	
	Master	Fixação executa programa embutido. Se o DMX não tiver sinal, ele emite dados(sincronização), caso contrário não emite dados.
	Slave	Fixação executa programa embutido e não emite dados
Lamp switch	Auto	Se o DMX não tiver sinal, o equipamento executará o programa integrado. Caso contrário, o
	(Fonte de luz da lâmpada) caixa de diálogo pop-up de confirmação, selecione "SURE" para confirmar a operação atual, ligar ou desligar a lâmpada, alternar o intervalo de tempo limitado a 30 segundos	
	OFF	a saída da lâmpada atual está desligada
	ON	A saída da lâmpada atual está ligada

O modo de cena se aplica a um único ou a um pequeno número de equipamentos, apenas produz uma cena fixa ou precisa executar um programa simples, não é necessário conectar-se ao console, na página da cena pode ser editada.

Se a fonte de luz for uma lâmpada, aguarde 10 minutos antes de desligar a lâmpada.

Definir exibição:

O dispositivo elétrico suporta chinês e inglês, tela invertida e assim por diante. Insira as configurações de parâmetro correspondentes conforme mostrado na Figura 6-3. Os conteúdos específicos do menu são os seguintes:

Language	Ajuste Idioma	
	English	English display
	Chinês	Chinês display
Screen saver	Defina a tela 30 segundos sem operação, o conteúdo ou método de exibição da tela.	
	OFF	Manter na última página de operação
	Mode1	Tela Preta
	Mode2	Tela preta, mostrando o código de endereço do aparelho atual na parte inferior canto esquerdo.
	Mode3	Exibir informações de marca registrada, código de endereço e modo de operação.
Screen Rot	Defina a direção de exibição da tela.	
	OFF	Não reverter display
	ON	Reverter display
	AUTO	Detecte automaticamente a direção das lâmpadas e troque automaticamente direção.
DMX Indicate	Defina o modo de indicação do indicador de sinal DMX.	
	Mode1	Quando o sinal é brilhante, nenhum sinal está desligado.
	Mode2	Quando o sinal está desligado, nenhum sinal é brilhante.
	Mode3	Quando o sinal está piscando, nenhum sinal está desligado.
Signal Bright	Defina o brilho do indicador de sinal	
	1~10	10
Screen Light	Defina a luz de fundo da tela por 10 segundos sem operação	
	1~10	10
Touch switch	Escolha se deseja desativar a função de toque. Quando o toque na tela é acidentalmente danificado, você pode desativar a função de toque e usar a entrada auxiliar para definir o equipamento.	
Touch	Quando a função de toque da tela funciona anormal, você pode entrar na página corrigida toque na tela de correção	

Qual aparelho suporta a função de toque, se houver um toque ruim, você pode entrar na página de correção para recalibrar a precisão do toque da tela de toque, em circunstâncias normais, não entre nesta página. Se o toque estiver danificado, opte por desativar o interruptor de toque.

4. Cena

Entre na página mostrada na Figura 6-4, e o equipamento entra no modo de edição de cena. Nesta página, o aparelho não recebe dados do console DMX, e os dados editados terão efeito no aparelho imediatamente.

O conteúdo da página depende do modo de canal atualmente selecionado, e o conteúdo do canal e a ordem exibida são consistentes com a tabela de canais do aparelho. Através desta página, você pode editar 10 cenas, conforme mostrado na tabela a seguir:

MODO CENA:

Scene Select	Selecione o cenário de operação atual.	
	1~10	As 10 cenas definem o formato
Scene Time	Define o tempo de retenção da cena atual quando é automático, unidade em 0,1 segundos.	
	0	A cena atual não é reproduzida na saída de cena automática.
	1-255	0..1s-25.5s
1. PAN	0-255	Configure os dados de cada canal, e o conteúdo e a ordem do display são uma correspondência de um para um com a lista de canais do aparelho.
.....	0-255	
.....	0-255	
N. Function	0-255	

Se o canal de reinicialização na cena editar os dados de reinicialização efetivos, o aparelho será reinicializado, mas após a reinicialização, o valor do canal de reinicialização correspondente será definido automaticamente como 0, evitando várias reinicializações consecutivas.

Olhando para esta página, você pode obter o slot da tabela de canal atual do equipamento. Para dados específicos do canal, consulte a descrição detalhada do canal.

Defina o parâmetro de funcionamento

Entre na página mostrada na Figura 6-5, ajuste os parâmetros de campo do dispositivo de fixação, facilite a instalação do dispositivo de fixação, etc.

MODO AVANÇADO:

Pan Invert	Defina a direção de rotação do PAN	
	OFF	
	ON	
Tilt Invert	Defina a direção de rotação de TILT	
	OFF	
	ON	
P/T Rectify	Configurando o dispositivo de fixação para detectar o passo perdido XY e corrigir	
	OFF	Posição não corrigida após desalinhamento
	ON	Depois de perder o passo, a posição é corrigida automaticamente e a saída de falha de passo é registrada.
Pan Offset	Definindo o ponto zero do PAN do aparelho	
	4-150	
Tilt Offset	Definir o ponto zero do TILT do dispositivo de fixação	
	4-48	
Data hold	Quando o aparelho não está equipado com sinal DMX, o estado de saída do aparelho	
	OFF	Sem sinal, então o motor e a fonte de luz retornam à posição e ao estado quando a redefinição for concluída.
	ON	Sem sinal, mantenha a saída de dados DMX do último quadro.
Lamp mode	Defina a maneira de abrir a lâmpada pela primeira vez após ligar	
	Power on	Ligue a lâmpada ao ligar e reinicie a lâmpada após 30 segundos.

	After reset	Redefina o aparelho após 3 segundos ao ligar e ligue a lâmpada após a reinicialização.
	Manual	Após a reinicialização, ligue manualmente a lâmpada através do menu ou console.
Factory Setting	Abra a caixa de confirmação, selecione "SURE" e retorne os parâmetros da lâmpada para a configurações de fábrica.	

Ao escolher o modo de ligar, a lâmpada aguardará 30 segundos após ligar, deixe a lâmpada iniciar totalmente, a tensão interna é estável o suficiente e, em seguida, inicie o programa de redefinição, se a capacidade de campo estiver estável, recomende o modo de ligar.

Quando o equipamento não puder calibrar a posição, verifique se o "P/T Rectify" está desligado. Quando o sinal estiver desconectado, verifique primeiro a configuração Data Hold se a posição do aparelho não for emitida como esperado.

Ao definir o deslocamento XY, após a configuração, controle XY com o curso máximo primeiro para verificar se XY não vai bater na haste de posicionamento ou no invólucro.

Situação e informações:

Entrando na página mostrada na Figura 6-6, você pode visualizar as informações e o status em tempo real do equipamento para obter seu status de uso. Se o equipamento precisar de atendimento ao cliente, forneça as informações de status exibidas na página como base para julgamento, conforme mostrado na tabela a seguir:

Stepper info	Exibe o status das informações de todos os motores e sinais no dispositivo elétrico.	
	Hall	Sem display, indicando que o motor não tem Hall, 0 indicando que o motor sai do ponto de posição de correção, 1 indicando que o o motor está no ponto de posição de correção
	Status	Exibir status de reinicialização do motor
	PAN	Exibe o valor da posição em tempo real do feedback do optoacoplador PAN
	TILT	Exibe o valor da posição em tempo real do feedback do optoacoplador TILT
	PAN OP	Exibe o estado de dois níveis de sinal do optoacoplador PAN TILT, binário
Error Logging	Mostra os últimos 8 registros de erro quando o aparelho é redefinido e funcionando. Os registros de erro não são salvos após falha de energia. O ciclo de energia atual é válido.	
	Error Logging	Número total de falhas detectadas após ligar
	12 : :03	O tempo de falha de energia quando a falha ocorre é em minutos.
	Hall error	O sinal Hall efetivo não é detectado quando o motor é reinicializado
	Hall short	Quando o motor é reinicializado, o sinal Hall do motor é sempre eficaz
	Opti error	Nenhum sinal efetivo do optoacoplador é detectado quando o motor é reinicializado.
	Lose stop	O motor correspondente está fora de sincronia durante sua operação.
	Hit	Bater na haste de posicionamento quando o motor é reinicializado
	Lamp error	Acidente de explosão de lâmpada
	NTC error	O sinal do sensor de temperatura é anormal
	Fan error	O ventilador principal não está funcionando corretamente.
Fixture status	Exibe os dados do estado crítico do acessório atual para referência.	
	Communication	0~100%, qualidade de comunicação do link de dados interno de lâmpadas

	prec	Lanternas
--	------	-----------

	Error cnt	O número de quadros errados foi detectado após ligar e o número total de quadros errados foi detectado.
	Light Temperature	Mostrar a temperatura da fonte de luz atual, "---" significa não detecção.
	Panel Temperature	Exibe a temperatura do painel de exibição atual ou o temperatura ambiente.
	Sensor1 Temperature	Exibir a temperatura ambiente da temperatura da placa-mãe ou a posição de instalação da placa-mãe.
Version	Exibe as informações e a versão do equipamento atual, referência importante para depois manutenção de vendas.	
	Device	O nome do equipamento é o mesmo que as informações do equipamento de RDM.
	Model	O tipo de acessório é o mesmo que as informações do modelo do RDM.
	Panel	Versão do firmware e número de série do painel de exibição
	Main Board	Versão do firmware e número de série da placa-mãe 1
Light time	Registre o tempo cumulativo total de abertura da fonte de luz, minuto da unidade, manual do usuário limpeza, como referência para a manutenção regular do tempo da fonte de luz	
Total time	O tempo total acumulado para registrar a abertura do aparelho não pode ser removido.	

TABELA DE CANAIS:

CANAL	FUNÇÃO	VALOR	DESCRIÇÃO DA FUNÇÃO
CH1	CORES	0-4	Branco
		5-9	Branco + Cor1
		10-14	Cor1
		15-19	Cor1 + Cor2
		20-24	Cor2
		25-29	Cor2 + Cor3
		30-34	Cor3
		35-39	Cor3 + Cor4
		40-44	Cor4
		45-49	Cor4 + Cor5
		50-54	Cor5

		55-59	Cor5 + Cor6
		60-64	Cor6
		65-69	Cor6 + Cor7
		70-74	Cor7
		75-79	Cor7 + Cor8
		80-84	Cor8
		85-89	Cor8 + Cor9
		90-94	Cor9
		95-99	Cor9 + Cor10
		100-104	Cor10
		105-109	Cor10 + Cor11
		110-114	Cor11
		115-119	Cor11 + Cor12
		120-124	Cor12
		125-129	Cor12 + Cor13
		130-134	Cor13
		135-139	Cor13 + Cor14
		140-144	Cor14
		145-149	Cor14 + Branco
		150-200	Girar para frente (rápido para lento)
		201-255	Girar para trás (de lento para rápido)
CH2	STROBO	0-3	Escuro
		4-103	Estroboscópio lento para estroboscópio rápido
		104-107	Abrir
		108-207	Estroboscópio lento para estroboscópio rápido (modo 2)

		208-212	Abrir
		213-251	Estroboscópio lento para estroboscópio rand rápido
		252-255	Abrir
CH3	DIMMER	0-255	0-100%
CH4	GOBO	0-4	Branco
		5-9	Gobo1
		10-14	Gobo2
		15-19	Gobo3
		20-24	Gobo4
		25-29	Gobo5
		30-34	Gobo6
		35-39	Gobo7
		40-44	Gobo8
		45-49	gobo9
		50-54	Gobo10
		55-59	Gobo11
		60-64	Gobo12
		65-69	Gobo13
		70-129	Girar para frente (rápido para lento)
		130-134	Branco
		135-190	Girar para trás (de lento para rápido)
		191-195	Agite lento para rápido Gobo1
		196-200	Agite lento para rápido Gobo2
		201-205	Agite lento para rápido Gobo3
206-210	Agite lento para rápido Gobo4		


		211-215	Agite lento para rápido Gobo5
		216-220	Agite lento para rápido Gobo6
		221-225	Agite lento para rápido Gobo7
		226-230	Agite lento para rápido Gobo8
		231-235	Agite lento para rápido Gobo9
		236-240	Agite lento para rápido Gobo10
		241-245	Agite lento para rápido Gobo11
		246-250	Agite lento para rápido Gobo12
		251-255	Agite lento para rápido Gobo13
CH5	PRISMA 1 8 FACES	0-127	Nenhum
		128-255	Inserir prisma1
CH6	ROTAÇÃO PRISMA 1	0-127	0-400 graus
		128-190	Girar para frente (rápido para lento)
		191-192	Parar
		193-255	Girar para trás (de lento para rápido)
CH7	PRISMA 2 24/16/8	0-127	Nenhum
		128-255	Inserir prisma2
CH8	-----	-----	-----
CH9	FOCUS	0-255	longe para perto
CH10	PAN	0-255	0-540
CH11	PAN Fino	0-255	
CH12	TILT	0-255	0-270
CH13	TILT Fino	0-255	
CH14	Velocidade PAN/TILT	0-255	rápido para lento
CH15	FROST	0-127	Nenhum

		128-255	Inserir Frost
CH16	COLORFUL Disco de cor 2	0-127	Nenhum
		128-255	Inserir colorido
CH17	LÂMPADA	51-100	Lâmpada apagada por mais de 3 segundos
		101-150	Lâmpada acesa por mais de 3 segundos
CH18	RESET	51-100	Reiniciar TUDO em 3 segundos

Fonte de alimentação: Antes de ligar a sua unidade, certifique se a tensão da fonte em sua área coincide com a tensão necessária para o aparelho, este modelo possui uma auto fonte de alimentação, funciona em 100-250V / 50 ~ 60 Hz. Verifique se o seu aparelho de tensão corresponde à tensão da tomada antes de tentar operar o dispositivo.

Ligação à rede eléctrica

- Para proteção contra choque eléctrico, o equipamento deve ser aterrado.
- Instalar um plugue adequado no cabo de alimentação, observe que os núcleos do cabo de alimentação são coloridos de acordo com a tabela a seguir.
- Em caso de dúvida sobre a instalação correta, consulte um electricista qualificado.

Núcleo (EU)	Núcleo (US)	Conexão	Marcação Plugue Terminal
Marrom Azul Claro Amarelo / Verde	Preto Branco Verde	Live Neutro Terra	L N 

Conexão DMX512

O equipamento é equipado com ambos os 3 pinos e 5 pinos XLR para entrada e saída DMX. As tomadas são ligadas em paralelo.

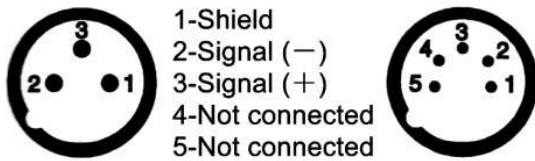
Utilize apenas um cabo de par trançado blindado projetado para RS-485 e de 3 pinos ou 5 pinos XLR-plugues e conectores em ordem para conectar o controlador com o dispositivo ou um dispositivo a outro.

Use um cabo em conformidade com as especificações EIA RS-485: 2 polos trançados, blindados, impedância característica de 120 Ohm, 22-24 AWG, baixa capacidade. Não use cabo de microfone ou outro cabo com características diferentes das especificadas. As conexões das extremidades devem ser feitas usando conectores XLR tipo 3 ou 5 pinos macho/fêmea. Um plugue terminal deve ser inserido no último projetor com uma resistência de 120 Ohm (mínimo 1/4 W) entre os terminais 2 e 3.

IMPORTANTE: Os fios não devem entrar em contato entre si ou com a carcaça metálica dos conectores. A própria carcaça deve ser conectada à malha blindada e ao pino 1 dos conectores.

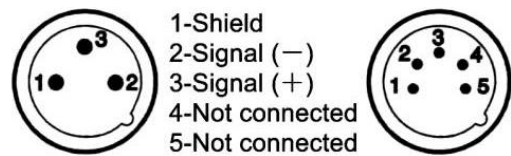
Saída DMX

XLR-soquetes de montagem (vista traseira):



Entrada DMX

XLR-plugs de montagem (vista traseira):

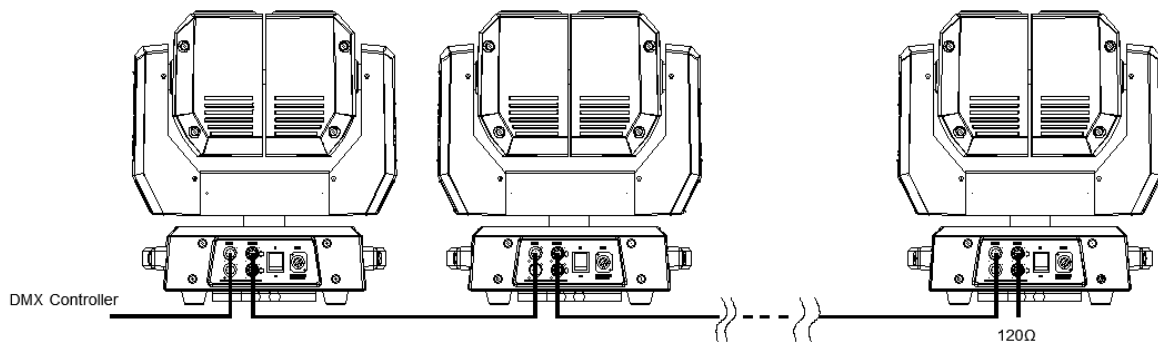


DMX Linking: Para assegurar a transmissão adequada de dados DMX, quando se utiliza vários aparelhos DMX recomenda-se utilizar o caminho mais curto possível para o cabo. A ordem em que dispositivos elétricos são ligados em uma linha DMX não influencia o DMX. Por exemplo; um elemento atribuído um endereço de DMX 1 pode ser colocado em qualquer lugar na linha do DMX. Quando um elemento é atribuído um endereço DMX de 1, o controlador DMX reconhece os dados atribuídos para essa unidade, não importa onde ele está localizado na cadeia DMX.

Construindo uma séria DMX-cadeia:

Conecte a saída DMX do primeiro equipamento na cadeia DMX com a entrada DMX do próximo dispositivo. Ligue sempre uma saída com a entrada do próximo dispositivo até que todos os equipamentos estejam ligados.

Atenção: No último equipamento, o cabo DMX precisa ser terminado com um terminador. Solde um resistor 120Ω entre o sinal (-) e sinal (+) em uma de 3 pinos XLR-plug e conecte-o à saída DMX do último equipamento.



Meios de Suspende:

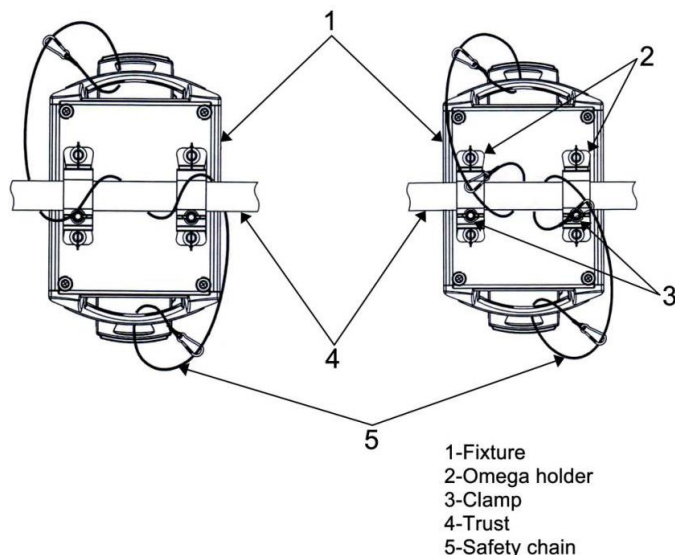
CUIDADO!

Use um grampo adequado para tocar a peça sobre a treliça.

Seguir as instruções mencionadas na parte inferior da base.

Certifique-se de que o dispositivo esteja fixado corretamente! Certifique-se de que a estrutura ao qual você está anexando os dispositivos seja segura e suporte o peso do aparelho.

- Protegendo o equipamento via um fio de segurança
- Protegendo a fixação através de dois fios de segurança



Limpeza

Devido ao resíduo oriundos da neblina, fumaça, poeira é necessário limpar as lentes ópticas internas e externas periodicamente para otimizar a saída de luz.

1. Use um limpador de vidro normal e um pano macio para limpar a parte externa.
2. Limpe as ópticas externas com limpador de vidro e um pano macio a cada 20 dias.
3. Sempre proceda com a secagem completa de todas as partes antes de ligar o aparelho novamente.

A frequência de limpeza depende do ambiente em que o aparelho está instalado.

A unidade não responde a DMX:

1. Verifique se os cabos DMX estão conectados e ligados corretamente (pino 3 é "quente"; em alguns outros dispositivos DMX pino 5 pode ser "quente"). Além disso, verifique se todos os cabos estão conectados aos conectores corretos; ele faz questão de que maneira as entradas e saídas são conectados.

Por favor, note: Todas as informações estão sujeitas a alterações sem prévio aviso

TERMO DE GARANTIA

Este produto foi cuidadosamente avaliado em todas as fases do seu processo de fabricação. Entretanto, na improvável ocorrência de alguma falha, A Mak Áudio Indústria e Comércio Importação e Exportação assegura ao comprador original deste produto garantia contra qualquer defeito de material ou de fabricação no período de 90 DIAS a partir da data de aquisição, apresentando nota fiscal de compra, número de serial do produto e carimbo da loja datado neste Manual. A garantia cobre eventuais defeitos no material empregado ou na fabricação.

Condições de Garantia: a garantia perde sua validade se:

- O solicitante da garantia não for o comprador original, não estando a compra comprovada por nota fiscal para todos os fins legais.
- O número de série do produto esteja raspado ou tenha sido retirado.
- Alguma parte, peça ou componente do produto estiver violado.
- Lacre da LED LIGHT
- Cobertura da Garantia: a LED LIGHT dá cobertura a todas as partes, peças ou componentes que apresentem falha de fabricação dentro do prazo de garantia.

A LED LIGHT não dá cobertura às despesas:

- Geradas no conserto do produto danificado por mau acondicionamento pelo comprador para o transporte.
- Manutenção periódica e reparação ou peças devido ao desgaste normal do produto.
- Decorrentes do transporte do produto em garantia na cidade onde exista Assistência Técnica autorizada.
- Oriunda do produto que contenha adulteração ou rasuras no número de série.
- Decorrentes da fadiga esperada na utilização normal do produto.
- Com acidentes, embalagens, seguros de qualquer natureza, inclusive no transporte, e decorrentes do uso indevido do produto ou sem a devida observação às recomendações técnicas da LED LIGHT.

Nenhum valor será devido ao comprador pelo período em que o seu equipamento permanecer inoperante, nem, tampouco, o comprador poderá pedir/reclamar compensação ou indenização, por despesas diretas ou indiretas, decorrentes da reparação ou substituição do produto.

Caso fique impossibilitado o uso do produto, dentro do prazo de garantia, em razão de defeito de fabricação, e, não existindo mais peças para reposição, a LED LIGHT poderá substituir o produto por um modelo similar, sem bônus para o cliente.

A LED LIGHT não se responsabiliza e não cobre qualquer custo ou indenização decorrente de eventual falha do equipamento que resulte em danos ao usuário a não ser o conserto ou a reposição do próprio equipamento por ela produzido.



LEDLIGHT

(48) 3028 7778
contato@ledlaserlight.com.br
www.ledlaserlight.com.br



LEDLIGHT